

業界最小・最軽量ボディ!業界最速のねじ締めスピード!!

全高270mm

軽量1.6kg

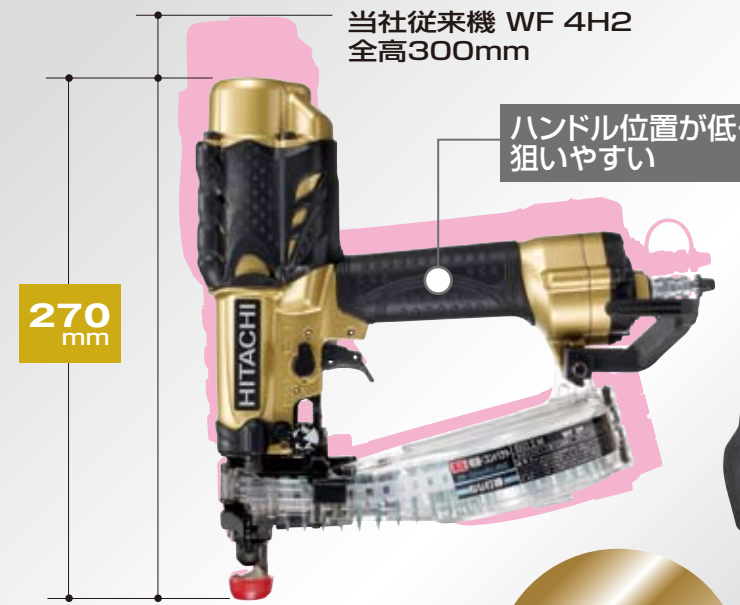
最速0.04秒

優れたバランスで操作性向上!

長時間の作業でも疲れにくい!

釘打機感覚のねじ締めにより作業効率向上!

長さ25~32mmねじに特化することで
業界最小・最軽量ボディを実現!



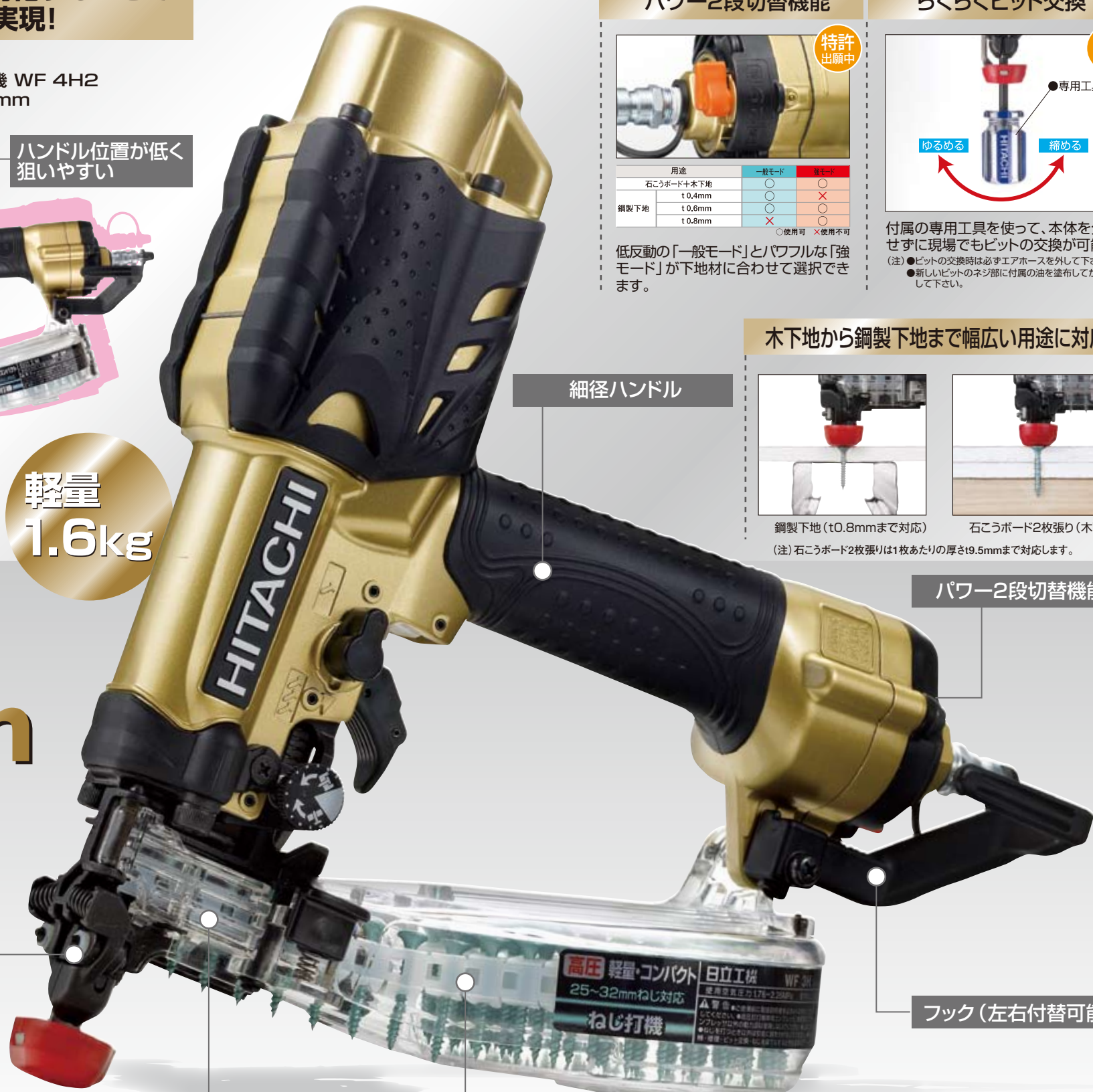
軽量
1.6kg

NEW
32mm

らくらくビット交換

高圧 WF 3H

希望小売価格 ¥82,000 (税別) ケース付



パワー2段切替機能



用途	一般モード	強モード
石こうボード+木下地	○	○
1.04mm	○	×
鋼製下地	○	○
1.06mm	○	○
t0.8mm	×	○

○使用可 ×使用不可

低反動の「一般モード」とパワフルな「強モード」が下地材に合わせて選択できます。

らくらくビット交換



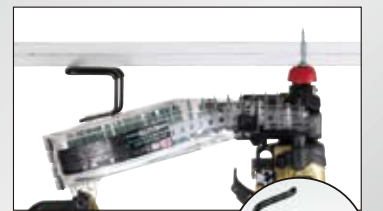
付属の専用工具を使って、本体を分解せずに現場でもビットの交換が可能!
(注) ●ビットの交換時は必ずエアホースを外して下さい。
●新しいビットのネジ部に付属の油を塗布してから交換して下さい。

透明マガジン・スクリュガイド



ねじ残量が判りやすく作業途中でのねじ切れを防止します。

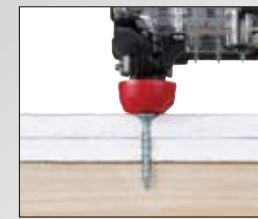
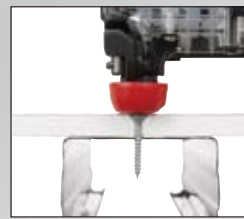
安定ガイド装着可能



ねじ締め時の本体の振れを抑え、安定した作業ができるようにマガジン下部に取り外し可能な「安定ガイド」が装着できます。(別売部品)

コードNo.328428 ¥1,000 (税別)

木下地から鋼製下地まで幅広い用途に対応!



(注) 石こうボード2枚張りは1枚あたりの厚さt9.5mmまで対応します。

隅打ちに配慮したスリムボディ



ボディ前方をスリムにして、隅打ちを行いやすくしました。

回転式大形フック装着可能



標準フックの代わりに、3段階の位置で使用でき、φ47単管に引掛けられる「回転式大形フック」が装着できます。(マガジンカバー部側のみ) (別売部品)

コードNo.886452 ¥840 (税別)

パワー2段切替機能

日立ねじ打機シリーズ好評発売中



形名	WF 3H	
使用ねじ	軸径	φ3.5、φ3.9
	長さ	25~32mm
使用空気圧	1.76~2.26MPa (18~23kgf/cm ²)	
空気消費量	1.6L {Q} / 本 (1.96MPa {20kgf/cm ² } 時)	
ねじ締め時間	0.04秒 / 本 ※2	
ねじ連結方式	ロール連結ねじ	
ねじ装てん数	100本 / 巻	
機体寸法	長さ284×高さ270×幅115mm	
質量	1.6kg	
使用ホース内径	高圧専用5mm以上	
標準付属品	保護メガネ・ケース・油さし・ノズキャップ・ビット交換工具	

※1:2009年10月現在当社調べ(ねじ打機) ※2:25mmねじ・木下地・強モード時